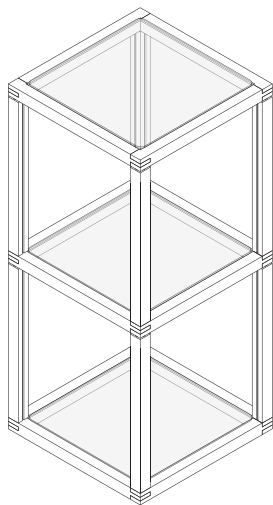
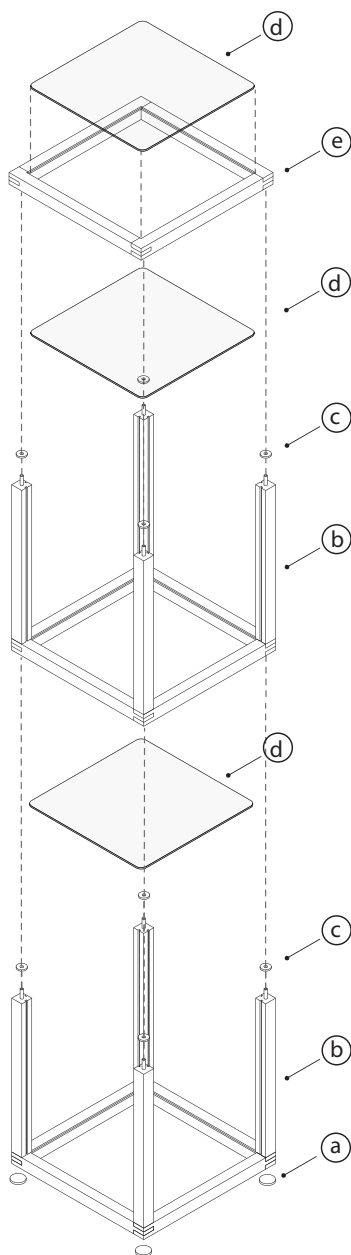


## Le Torri | Schema di montaggio

- feltrino (a)
- modulo (b)
- rondella in acciaio (c)
- piano in acrilico da 33 cm (d)(\*)
- top (e)



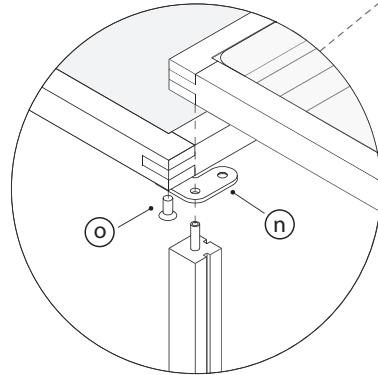
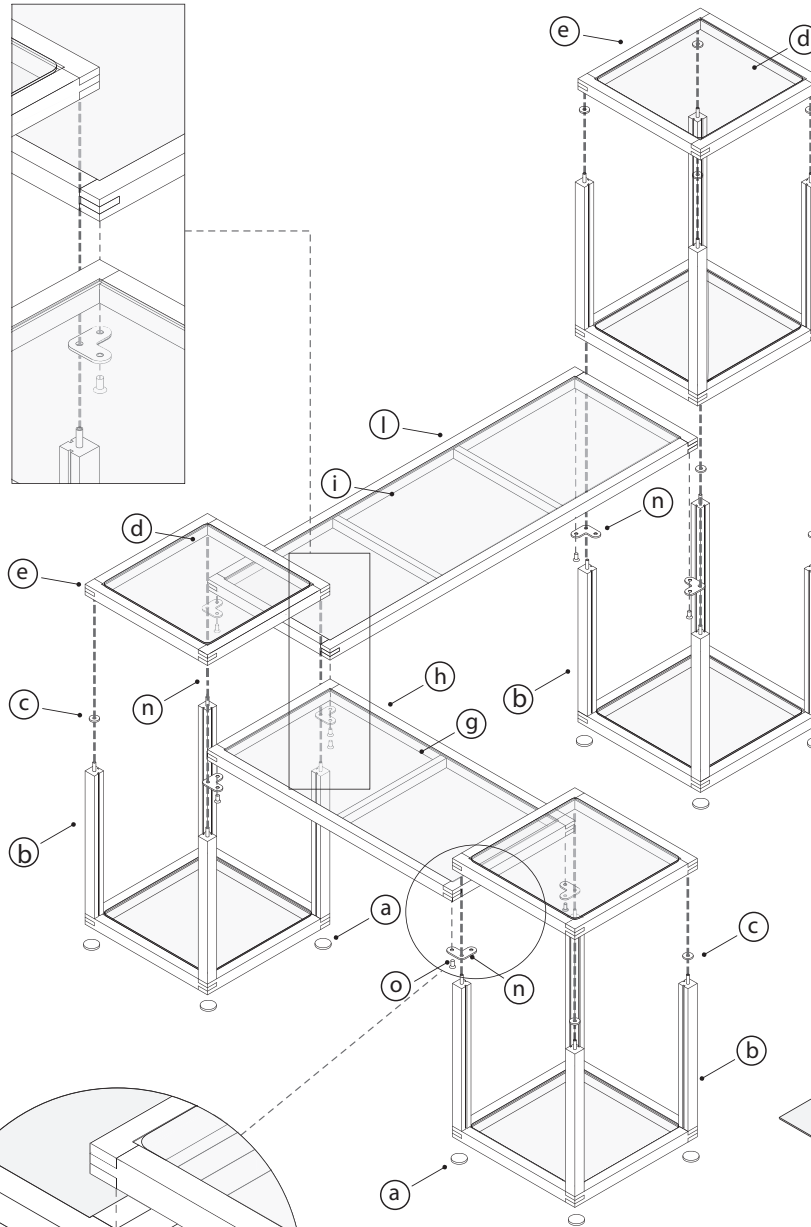
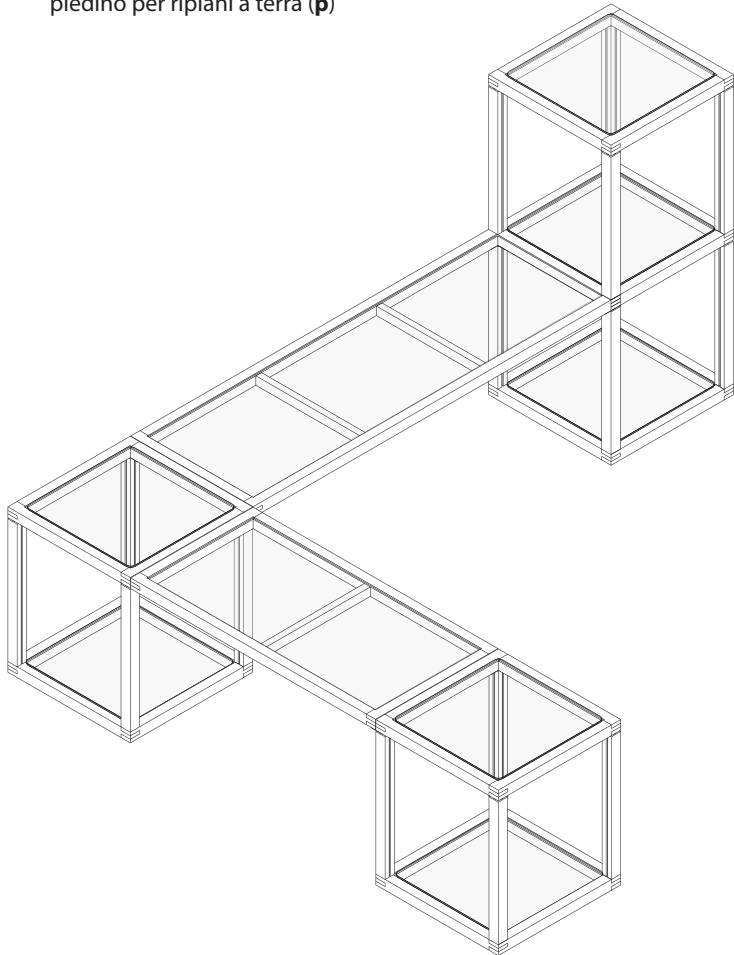
1/2/3/4/5/6 moduli



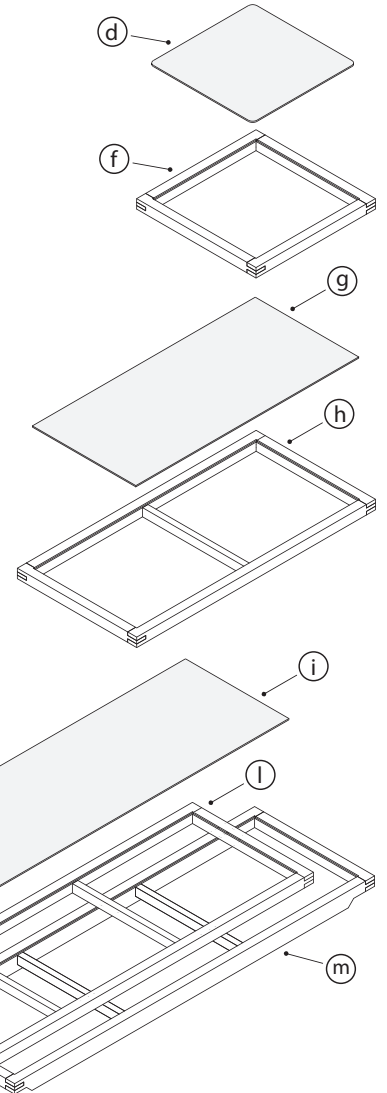
# Zia Babele | sistema componibile

## I Castelli | Schema di montaggio in linea e ad angolo

- feltrino (a)
- modulo (b)
- rondella in acciaio (c)
- piano in acrilico da 33 cm (d)(\*)
- top (e)
- piano in acrilico 66 cm (g)(\*)
- elemento da 66 cm (h)
- piano in acrilico 99 cm (i)(\*)
- elemento da 99 cm (l)
- giunto ad L (n)
- vite (o)
- pedino per ripiani a terra (p)



- ### Elementi e ripiani
- piano 33 x 33 cm (d)(\*)
  - elemento 33 x 33 cm (f)
  - piano 33 x 66 cm (g)(\*)
  - elemento 33 x 66 cm (h)
  - piano 33 x 99 cm (i)(\*)
  - elemento 33 x 99 cm (l)
  - elemento rinforzato 33 x 99 cm (m)



**Colori piani in acrilico:**  
blu, rosso, nero, fumé, satinato,  
trasparente, specchio (\*)

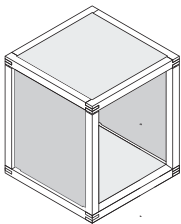
# Zia Babel | accessori

## Rendete unica la vostra Zia Babel!

Attraverso l'aggiunta di alcuni accessori si può personalizzare Zia Babel secondo le vostre esigenze di contenimento e di funzione.

### Fianchi in acrilico

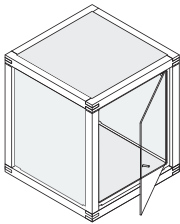
Ogni modulo può essere chiuso parzialmente grazie a pannelli acrilici di diversi colori e spessore.



*Colori fianchi per colonne in acrilico: blu, rosso, nero, fumé, satinato, trasparente, specchio.*

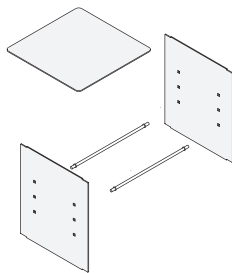
### Anta trasparente

Si può inoltre chiudere l'ultimo lato con l'anta trasparente con chiusura a calamita.



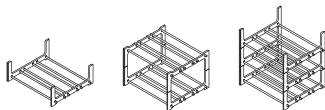
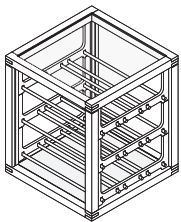
### Piano intermedio

Ogni modulo può essere chiuso parzialmente con pannelli acrilici forati, di diversi colori\*, per poter inserire le bacchette di sostegno per uno o più piani intermedi.



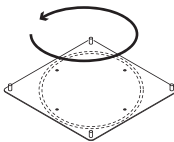
### Portabottiglie

Inserendo fino a 3 culle portabottiglie, potete contenere 9 bottiglie per ciascun modulo della vostra torre.



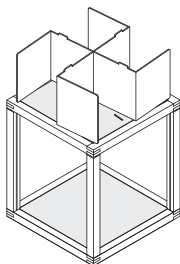
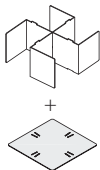
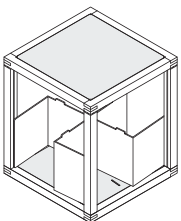
### Piastra girevole

Le piastre girevoli sono l'accessorio che consente di trasformare ogni torre in una trottola, conservando tutte le prerogative di personalizzazione del sistema Zia Babel.



### Fermalibri

Potete trasformare la vostra torre in portalibri, inserendo il fermalibri agganciato al relativo piano, all'interno del modulo della torre o come top.



### PortaCD

Raddoppiando l'accessorio fermalibri ed inserendo un piano intermedio, la vostra torre potrà contenere oltre 100 CD per ciascun modulo.

